

Cuisinart®



IMPORTANT SAFEGUARDS

When using electrical appliances, basic safety precautions should always be followed including the following:

1. **READ ALL INSTRUCTIONS.**
2. **Unplug from outlet when not in use, before putting on or taking off parts, and before cleaning.**
3. To protect against risk of electrical shock, do not immerse cord, plug or can opener in water or other liquid.
4. Close supervision is necessary when any appliance is used by or near children.
5. Avoid contact with moving parts.
6. Do not operate any appliance with a damaged cord or plug, or after the appliance malfunctions, or is dropped or damaged in any manner.
7. The use of attachments not recommended or sold by Cuisinart may cause fire, electrical shock, or risk of injury.
8. Do not use outdoors.
9. Do not let cord hang over edge of table or counter, or touch hot surfaces.
10. Do not open pressured (aerosol type) cans.
11. Do not open cans of flammable liquids such as lighter fluid.
12. Do not use can opener for other than intended use.
13. Do not leave unattended while in use.
14. This appliance is intended for household use only and not for commercial or industrial use.
15. **Caution:** Do not immerse in water.
16. Do not operate your appliance in an appliance garage or under a wall cabinet. **When storing in an appliance garage always unplug the unit from the electrical outlet.** Not doing so could create a risk of fire, especially if the appliance touches the walls of the garage or the door touches the unit as it closes.

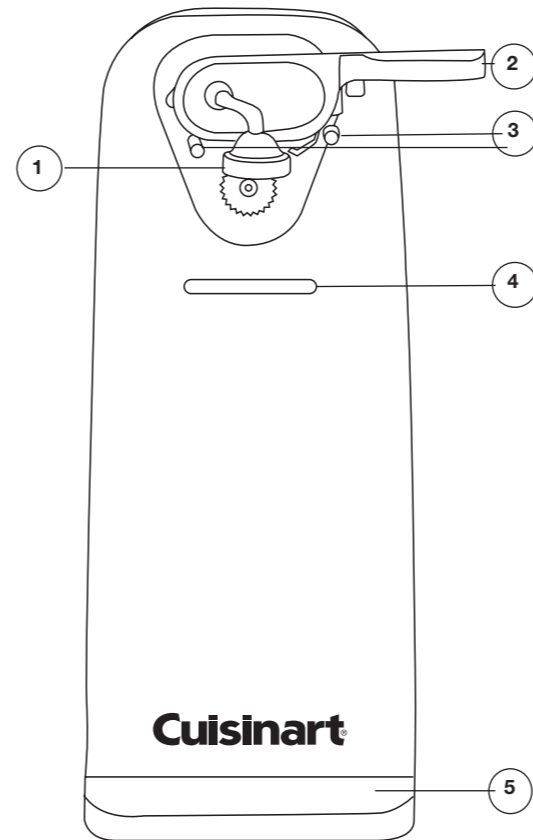
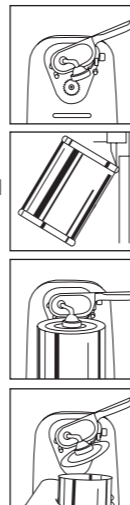
FOR HOUSEHOLD USE ONLY SAVE THESE INSTRUCTIONS

NOTICE

This appliance has a polarized plug (one blade is wider than the other). As a safety feature, this plug will fit in a polarized outlet only one way. If the plug does not fit fully in the outlet, reverse the plug. If it still does not fit, contact a qualified electrician. Do not attempt to defeat this safety feature.

OPERATING INSTRUCTIONS

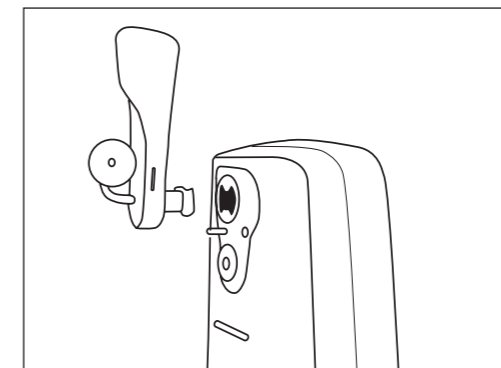
1. Plug cord into outlet.
2. Raise lever.
3. Position your can under the guiding posts and lower the lever, making sure the Power Cut® blade is positioned inside the rim of the can.
4. Once the Power Cut® blade pierces the can, cutting begins. There is no need to hold the can or the lever down during cutting.
5. Cutting action will automatically stop, once the can is completely open.
6. The can will remain in position until lever is lifted.
7. To remove can, hold can firmly with one hand while lifting lever with other hand.
8. Carefully remove the lid from the magnet.



1. **Power Cut® Blade Assembly**
2. **Can Opener Lever**
3. **Guide Posts**
4. **Can Rest**
5. **Base**
6. **Cord Storage (not shown)**
7. **BPA-Free (not shown):** All parts that come in contact with food are BPA-Free.

CLEANING & MAINTENANCE

1. Be sure plug has been removed from outlet.
2. Remove can opener lever by lifting and pulling toward you. **Use caution, as the blade will be sharp.**
3. Wash by hand with hot, soapy water or place in the top shelf of a dishwasher. Dry thoroughly.
4. Wipe body of can opener with damp cloth. (Caution: Do not immerse in water.)
5. Replace can opener lever by holding in the raised position and pushing back into place. Be sure the lever is pushed all the way in before lowering lever.
6. **Maintenance:** Any other servicing should be performed by an authorized service representative.



SUGGESTIONS

This can opener will open all standard size cans. It should not be used on cans that have alternate methods of opening (including but not limited to pull-tabs, rolling key and peel-off foil). It also should not be used with rimless cans or cans with angled corners.

Cans with aluminum lids will not adhere to magnet.

If there is a dent in the rim of the can, open other side or place the Power Cut® blade beyond the dent. If the can opener stalls, use a light touch to turn the can to aid the cutting process.

WARRANTY

Limited Three-Year Warranty

This warranty is available to consumers only. You are a consumer if you own a Cuisinart® Can Opener that was purchased at retail for personal, family or household use. Except as otherwise required under applicable law, this warranty is not available to retailers or other commercial purchasers or owners. We warrant that your Cuisinart® Can Opener will be free of defects in materials and workmanship under normal home use for 3 years from the date of original purchase.

We recommend that you visit our website, www.cuisinart.com for a fast, efficient way to complete your product registration. However, product registration does not eliminate the need for the consumer to maintain the original proof of purchase in order to obtain the warranty benefits. In the event that you do not have proof of purchase date, the purchase date for purposes of this warranty will be the date of manufacture.

CALIFORNIA RESIDENTS ONLY

California law provides that for In-Warranty Service, California residents have the option of returning a non conforming product (A) to the store where it was purchased or (B) to another retail store that sells Cuisinart® products of the same type. The retail store shall then, according to its preference, either repair the product, refer the consumer to an independent repair facility, replace the product, or refund the purchase price less the amount directly attributable to the consumer's prior usage of the product. If neither of the above two options results in the appropriate relief to the consumer, the consumer may then take the product to an independent repair facility, if service or repair can be economically accomplished. Cuisinart and not the consumer will be responsible for the reasonable cost of such service, repair, replacement, or refund for nonconforming products under warranty. California residents may also, according to their preference, return nonconforming products directly to Cuisinart for repair or, if necessary, replacement by calling our Consumer Service Center toll-free at 800-726-0190. Cuisinart will be responsible for the cost of the repair, replacement, and shipping and handling for such nonconforming products under warranty.

BEFORE RETURNING YOUR CUISINART® PRODUCT

If your Cuisinart® Can Opener should prove to be defective within the warranty period, we will repair or, if we think necessary, replace it. To obtain warranty service, please call our Customer Service Center toll-free at 1-800-726-0190 or write to: Cuisinart, 7475 North Glen Harbor Blvd. Glendale, AZ 85307. To facilitate the speed and accuracy of your return, enclose \$10.00 for shipping and handling. (California residents need only supply a proof of purchase and should call 1-800-726-0190 for shipping instructions.) Please be sure to include your return address, description of the product's defect, product serial number, and any other information pertinent to the return. Please pay by check or money order. NOTE: For added protection and secure handling of any Cuisinart® product that is being returned, we recommend you use a traceable, insured delivery service. Cuisinart cannot be held responsible for in-transit damage or for packages that are not delivered to us. Lost and/or damaged products are not covered under warranty. Your Cuisinart® Deluxe Stainless Steel Can Opener has been manufactured to the strictest specifications and has been designed for use only in 120 volt outlets and only with authorized accessories and replacement parts. This warranty expressly excludes any defects or damages caused by attempted use of this unit with a converter, as well as use with accessories, replacement parts or repair service other than those authorized by Cuisinart. This warranty does not cover any damage caused by accident, misuse, shipment or other than ordinary household use. This warranty excludes all incidental or consequential damages. Some states do not allow the exclusion or limitation of these damages, so these exclusions may not apply to you. You may also have other rights, which vary from state to state.

Important: If the nonconforming product is to be serviced by someone other than Cuisinart's Authorized Service Center, please remind the servicer to call our Consumer Service Center at 1-800-726-0190 to ensure that the problem is properly diagnosed, the product is serviced with the correct parts, and to ensure that the product is still under warranty.

Can Opener

CCO-55 Series

© 2014 Cuisinart
150 Milford Road, East Windsor, NJ 08520
Printed in China 14CE001936

G IB-12644-ESP

Cuisinart®



Abrelatas eléctrico

Serie CCO-55

MEDIDAS DE SEGURIDAD IMPORTANTES

Siempre que use aparatos eléctricos, debe tomar precauciones básicas de seguridad, entre las cuales las siguientes:

1. **LEA TODAS LAS INSTRUCCIONES.**
2. **Desconecte el aparato cuando no esté en uso, antes de instalar o remover piezas y antes de limpiarlo.**
3. Para reducir el riesgo de electrocución, no sumerja el cable, la clavija o el cuerpo del aparato en agua u otro líquido.
4. Supervise el uso de este aparato cuidadosamente cuando esté siendo usado por o cerca de niños.
5. Evite el contacto con las piezas móviles.
6. No utilice este aparato si el cable o la clavija estuviesen dañados, después de que hubiese funcionado mal o que se hubiese caído o si estuviese dañado.
7. El uso de accesorios no recomendados o vendidos por Cuisinart presenta un riesgo de incendio, electrocución o herida.
8. No lo utilice en exteriores.
9. No permita que el cable cuelgue del borde de la encimera o de la mesa, ni que haga contacto con superficies calientes.
10. No lo utilice para abrir latas presurizadas (en aerosol).
11. No lo utilice para abrir latas que contengan líquidos inflamables como líquido para encendedor/
12. No lo utilice para ningún otro fin que no sea el indicado.
13. No deje el aparato desatendido mientras esté funcionando.
14. Para uso doméstico solamente. No aprobado para uso comercial o industrial.
15. **Precaución:** No lo sumerja en agua.
16. No haga funcionar el aparato bajo o adentro de un armario. **Siempre desconecte el aparato antes de guardarlo en un armario.**

Dejar el aparato conectado presenta un riesgo de incendio, especialmente si éste toca las paredes o la puerta del armario cuando cierra.

PARA USO DOMÉSTICO SOLAMENTE

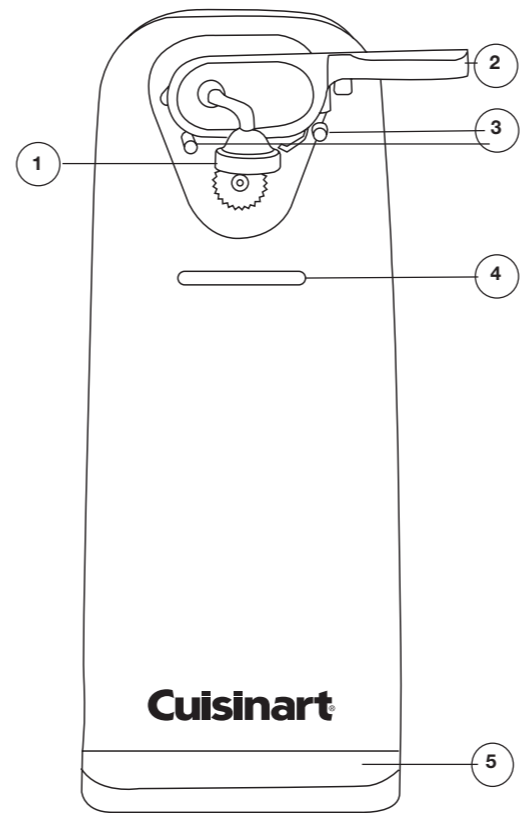
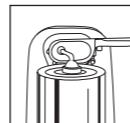
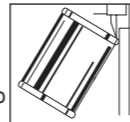
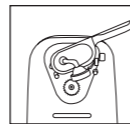
GUARDE ESTAS INSTRUCCIONES

AVISO

El cable de este aparato está dotado de una clavija polarizada (una pata es más ancha que otra). Como medida de seguridad, se podrá enchufar de una sola manera en la toma de corriente polarizada. Si no entrara en la toma de corriente, invírtala. Si aún no entrara completamente, comuníquese con un electricista. No intente ir en contra de esta función de seguridad.

INSTRUCCIONES DE OPERACIÓN

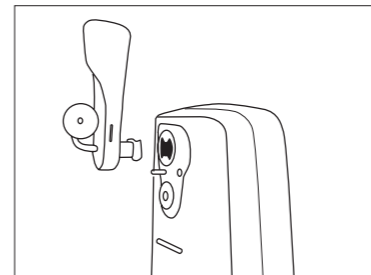
1. Conecte el cable a la toma de corriente.
2. Alce la palanca.
3. Posicione la lata debajo de las guías y baje la palanca de perforación, asegurándose de que la cuchilla Power Cut® esté adentro de la orilla de la lata.
4. La cuchilla Power Cut® empezará a abrir la lata. No es necesario sostener la lata o la palanca durante el corte.
5. El motor se detendrá automáticamente tras abrir la lata.
6. La lata permanecerá sujeta hasta que alce la palanca.
7. Para retirar la lata, sostenga firmemente la lata con una mano mientras alza la palanca con la otra.
8. Retire cuidadosamente la tapa del sujetatapas magnético.



1. **Cuchilla Power Cut®**
2. **Palanca de perforación**
3. **Guías**
4. **Soporte para la lata**
5. **Base**
6. **Espacio para guardar el cable (no ilustrado)**
7. **Sin BPA (no ilustrado):** Ninguna de las piezas en contacto con los alimentos contiene bisfenol A (BPA).

LIMPIEZA Y MANTENIMIENTO

1. Desconecte el aparato.
2. Retire la palanca de perforación, alzando ésta y jalando hacia su cuerpo. **Tenga cuidado, ya que la cuchilla es muy filosa.**
3. Lave la palanca en agua jabonosa tibia, o en la bandeja superior del lavavajillas. Seque bien.
4. Limpie el cuerpo del aparato con un paño ligeramente humedecido. Precaución: No lo sumerja en agua.
5. Vuelva a instalar la palanca, manteniéndola recta y presionando hasta que encaje en su lugar. Cerciórese de introducir la palanca hasta el fondo antes de bajarla.
6. **Mantenimiento:** Cualquier otro servicio debe ser realizado por un técnico autorizado.



SUGESTIONES

Este abrelatas es capaz de abrir cualquier lata de tamaño estándar.

No debe usarse para abrir latas con sistema de apertura especial (anilla, llave, etc.). Tampoco debe usarse para abrir latas que no tengan bordes resaltados o que tengan bordes angulares.

Las tapas de aluminio no adherirán al sujetatapas magnético.

Si el borde de la lata presenta una abolladura, abra la lata por el fondo o posicione la lata de tal manera que la cuchilla no tenga que cortar la lata en este sitio. Si el abrelatas se atrancara, gire la lata ligeramente con la mano.

GARANTÍA

Garantía limitada de tres años

Esta garantía es para los consumidores solamente. Usted es un consumidor si ha comprado su aparato Cuisinart® en una tienda, para uso personal o casero. A excepción de los estados donde la ley lo permita, esta garantía no es para los detallistas u otros comerciantes. Cuisinart garantiza este aparato contra todo defecto de materiales o fabricación durante 3 años después de la fecha de compra original, siempre que el aparato haya sido utilizado para uso doméstico y según las instrucciones.

Le aconsejamos que llene el formulario de registro disponible en www.cuisinart.com a fin de facilitar la verificación de la fecha de compra original. Sin embargo, registrar el producto no es necesario para recibir servicio bajo esta garantía. En ausencia del recibo de compra, el período de garantía será calculado a partir de la fecha de fabricación.

RESIDENTES DE CALIFORNIA SOLAMENTE

La ley del estado de California ofrece dos opciones bajo el período de garantía. Los residentes del estado de California pueden (A) regresar el producto defectuoso a la tienda donde lo compraron o (B) a otra tienda que venda

productos Cuisinart® de este tipo. La tienda, a su opción, reparará el producto, referirá el consumidor a un centro de servicio independiente, cambiará el producto o reembolsará al consumidor por el precio original del producto, menos la cantidad imputable al uso del producto por el consumidor hasta que éste se dañe. Si estas dos opciones no satisfacen al consumidor, podrá llevar el aparato a un centro de servicio independiente, siempre que se pueda ajustar o reparar el aparato de manera económica. Cuisinart será responsable por los gastos de servicio, reparación, reemplazo o reembolso de los productos defectuosos durante el período de garantía. Los residentes de California también pueden, si lo desean, mandar el aparato defectuoso directamente a Cuisinart para que lo reparen o lo cambien. Para esto, se debe llamar a nuestro servicio posventa al 800-800-726-0190. Cuisinart será responsable por los gastos de reparación, reemplazo, manejo y envío de los productos defectuosos durante el período de garantía.

ANTES DE HACER REPARAR SU APARATO

Si este aparato presentara algún defecto de materiales o fabricación durante el período de garantía, lo repararemos o reemplazaremos (a nuestra opción). Para obtener servicio bajo esta garantía, llame a nuestra línea directa gratuita al 1-800-726-0190 o regrese el aparato defectuoso a: Cuisinart, 7475 North Glen Harbor Blvd., Glendale, AZ 85307. Regrese el aparato defectuoso, junto con su recibo de compra y un cheque o giro postal de US\$10.00 por gastos de manejo y envío. Los residentes de California sólo necesitan dar una prueba de compra y deben llamar al 1-800-726-0190 para recibir instrucciones de envío. Recuerde incluir su nombre, dirección y teléfono, la descripción del problema, así como cualquier información pertinente. Sentimos no poder aceptar otras formas de pago. NOTA: Para mayor seguridad, le aconsejamos que mande su paquete por un método de entrega con seguro y seguimiento. Cuisinart no será responsable por los daños ocurridos durante el transporte o por los paquetes mandados a una dirección equivocada. Los productos perdidos y/o lastimados durante el envío no serán cubiertos bajo esta garantía. Este aparato satisface las más altas exigencias de fabricación y ha sido diseñado para uso sobre corriente de 120V, usando accesorios y piezas de repuesto autorizados solamente. Esta garantía excluye expresamente los daños causados por accesorios, piezas o reparaciones no autorizados por Cuisinart, así como los daños causados por el uso de un convertidor de voltaje. Esta garantía no cubre el uso institucional o comercial del producto, y no es válida en caso de daños causados por mal uso, negligencia o accidente. Esta garantía excluye expresamente todos los daños incidentales o consecuentes. Algunos Estados no permiten la exclusión o limitación de daños incidentales o consecuentes, de modo que las limitaciones mencionadas pueden no regir para usted. Usted puede tener otros derechos que varían de un Estado a otro.

Importante: si debe llevar el aparato defectuoso a un centro de servicio no autorizado, por favor informe al personal del centro de servicio que deberían llamar al servicio posventa de Cuisinart al 1-800-726-0190 a fin de diagnosticar el problema correctamente, usar las piezas correctas para repararlo y asegurarse de que el producto esté bajo garantía.

© 2014 Cuisinart
150 Milford Road, East Windsor, NJ 08520
Impreso en la China 14CE001936

G IB-12644-ESP

Version no : IB-12644-ESP

Fold Size: 171X89MM Open size:171X534MM Number of Fold:5Fold

Material: 105gsm art paper

Coating: Gloss Varnishing in cover

Color (Fornt): 4C(CMYK)

(Back): 4C(CMYK)

Date: JAN-15-2014

Co-ordinator: _____

Hugo Description

PDF version : IB-12644-ESP(0.0) BOOK

Hugo Code : GHI 0387 IB -1-1

Operator : Wang

Color Series: Non

AAJ

Remark: Quality request (1)

